

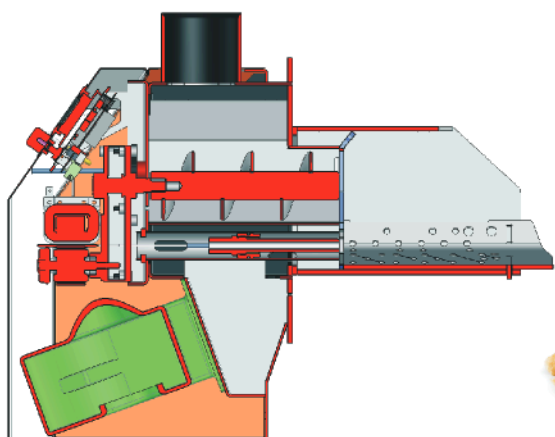
# Καυστήρας Πέλλετ

## ΑΡΟΡΛΙΜ 15, 25, 35, 45, 75, 95, 120, 150

Minimal Design

### Χαρακτηριστικά:

- Τεχνολογία Patimat (βλέπε παρακάτω)
- Εύκολη εγκατάσταση και ρύθμιση  
Απλά συνδέστε 2 καλώδια και είναι έτοιμος να δουλέψει!
- Κλάση καυστήρα 5 (Χαμηλών εκπομπών)
- Απλός σχεδιασμός
- Χαμηλό κόστος και υψηλή απόδοση
- Ετήσιος Μετρητής Κατανάλωσης



### Κοινά χαρακτηριστικά όλων των καυστήρων Axinar

#### Ένας ισχυρός, αξιόπιστος καυστήρας

Υψηλής ποιότητας υλικά στο θάλαμο καύσης για την αύξηση του χρόνου ζωής.

#### Τεχνολογία Patimat: Για εύκολη εγκατάσταση και Ρύθμιση

Η Τεχνολογία Patimat είναι η νέα πρωτοποριακή τεχνολογία της Axinar που χρησιμοποιείται για την εύκολη προσαρμογή του λέβητα στις εκάστοτε εγκαταστάσεις και το περιβάλλον με σκοπό να φτάσει τη μέγιστη απόδοση. Ρυθμίστε και διαμορφώστε τον καυστήρα μέσα σε 2 λεπτά!

#### Αυτόματη προτροπή για κλήση τεχνικού για την ετήσια συντήρηση.

Ενημέρωση του τελικού πελάτη, όταν είναι η ώρα για το σέρβις. Είναι εύκολο στη συντήρηση.

#### Κεραμική ανάφλεξη (1200 °C)

Χρόνος ανάφλεξης από **25** έως **35** δευτ. Ακόμη και σε ακραίες δοκιμές σε **-28°C** έχουμε ανάφλεξη σε 45 δευτερόλεπτα.! Ρωτήστε για περισσότερες πληροφορίες.

#### Αυτόματος καθαρισμός χώρου καύσης (προαιρετικός εξοπλισμός)

Μπορεί να χρησιμοποιηθεί επίσης pellet με χαμηλότερη ποιότητα και υψηλή περιεκτικότητα σε τέφρα, χωρίς να προκαλεί προβλήματα, δεδομένου ότι η τέφρα θα καθαριστεί αυτόματα.

#### Κατασκευή συστημάτων με την δική σας φίρμα

Αυξήστε το κύρος της εταιρείας σας με την προσθήκη ενός υψηλής ποιότητας καυστήρα στη λίστα των προϊόντων σας, με το δικό σας εμπορικό.

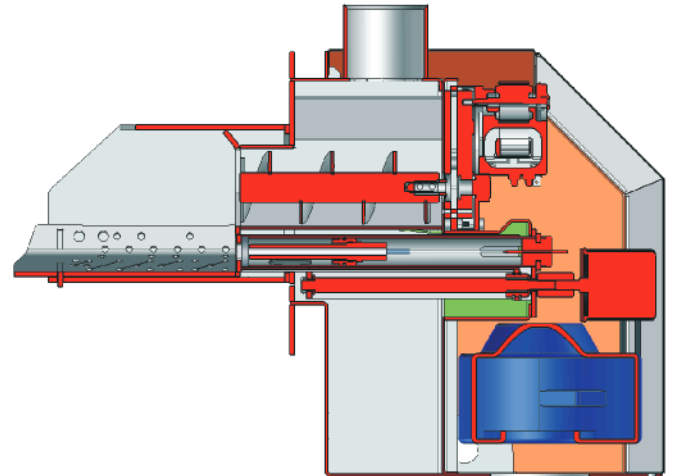
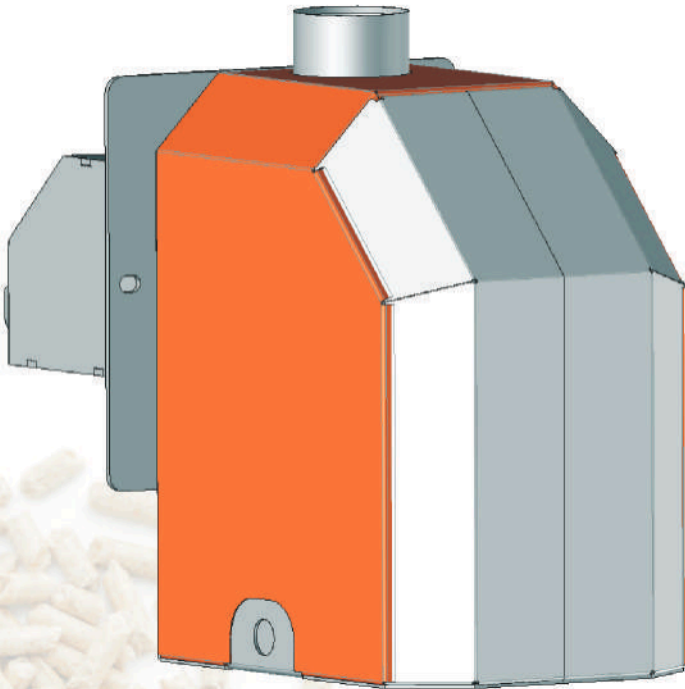
In accordance with EN 15270 regulation

Μια λύση που ποτέ δεν θα σας εκθέσει στους πελάτες σας!

## Καυστήρας Πέλλετ

TSOVEA 45, 75, 95, 120, 150 kW

Next-generation pellet boiler



### Χαρακτηριστικά

Ο νέος καινοτόμος καυστήρας **TSOVEA** της Axinar, συνδυάζει υψηλής ποιότητας υλικά και σύγχρονες τεχνολογίες, προκειμένου να παρέχει μια ολοκληρωμένη λύση θέρμανσης που να πληροί τα διεθνή πρότυπα.

Οι βελτιωμένες δυνατότητες του **TSOVEA** είναι:

- Απλή και καθοδηγούμενη εγκατάσταση και ρύθμιση.
- Φιλική προς τον χρήστη επαφή χρησιμοποιώντας το δικό σας tablet ή το κινητό σας τηλέφωνο.
- Υψηλή απόδοση και χαμηλές εκπομπές ρύπων.
- Απομακρυσμένη παρακολούθηση, έλεγχος και ενημέρωση.
- Υπολογισμός της οικονομίας/κέρδους και του περιβαλλοντικού αποτυπώματος του λέβητα.



## AXINAR

Βι.Πα. Ωραιοκάστρου  
570 13 Θεσσαλονίκη, Ελλάδα  
Τηλ: +30.2310.808.159  
e-mail: sales@axinar.com  
Ιστοσελίδα: www.axinar.com

